

**04**

**ORGANE ESSIEUX AV**

**236**

**ESSIEU AVANT E 236**



<b>04</b>	<b>236</b>	<b>00</b>	N° DE PLANCHE
-----------	------------	-----------	------------------

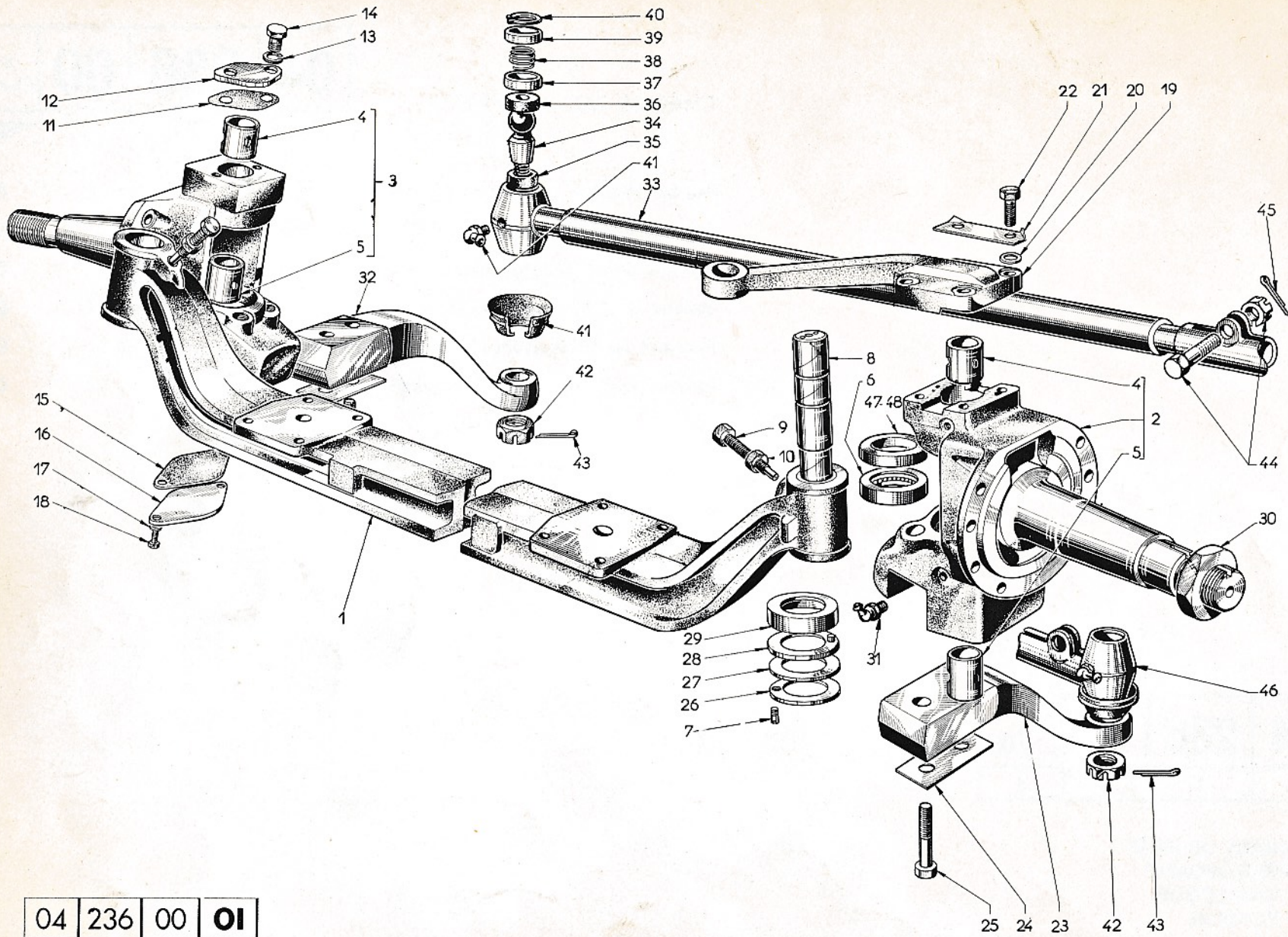
CHASSIS MZ 221/222

Essieux (E 236) (cabine semi-avancée) .....	<b>01</b>
Plateaux des freins avant (E 236) (cabine semi-avancée) .....	<b>02</b>
Moyeux avant (E 236) (cabine semi-avancée) .....	<b>03</b>
Essieux (E 236) (cabine avancée) .....	<b>04</b>
Plateaux des freins avant (E 236) (cabine avancée) .....	<b>05</b>
Moyeux avant (E 236) (cabine avancée) .....	<b>06</b>

ÉDITION 15-1-65

<b>04</b>	<b>236</b>	<b>00</b>	<b>01</b> / <b>06</b>
1	2	3	4

- 1 ORGANE DE BASE
- 2 TYPE D'ORGANE
- 3 N° CATALOGUE
- 4 N° PLANCHE



04	236	00	01
ORGANE DE BASE	TYPE D'ORGANE	N° DE CATALOGUE	N° DE PLANCHE



<b>04</b>	<b>236</b>	<b>00</b>	<b>02</b>
1	2	3	4

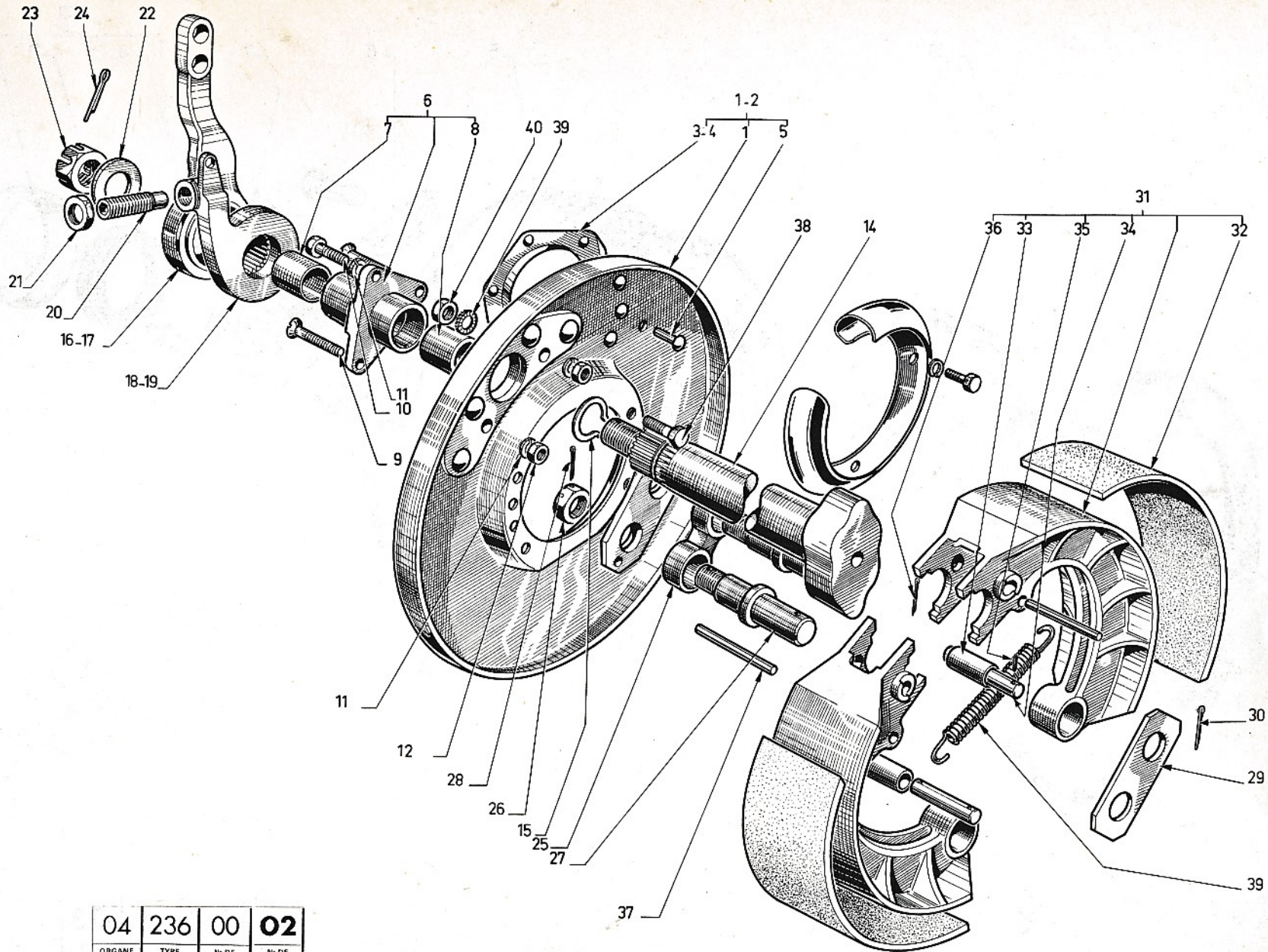
**PLATEAUX DES FREINS AVANT (E 236).**  
(cabine semi-avancée)

5	6	7	8
001	275118	FLASQUE GAUCHE	
002	275119	FLASQUE DROIT	
003	291847	SUPPORT CYL G	
004	291848	SUPPORT CYL D	
005	205393	RIVET	
006	510147	SUPPORT BAGUE	
007	129167	BAGUE INT	
008	129168	BAGUE EXT	
009	400168	VIS	
010	400333	VIS	
011	400938	RONDELLE	
012	400020	ECROU	
013	213485	CAME DROITE	
014	213486	CAME GAUCHE	
015	95596	CIRCLIPS	
016	205686	LEVIER DROIT	
017	205687	LEVIER GAUCHE	
018	205684	CONTRE LEV D	
019	205688	CONTRE LEV G	
020	209536	VIS	
021	425229	ECROU	
022	205689	RONDELLE	
023	129404	ECROU	
024	405776	GOUPILLE	
025	111942	JUMELLE	
026	400094	ECROU	
027	116791	AXE MACHOÏRES	
028	400773	GOUPILLE	
029	31388	JUMELLE	
030	400772	GOUPILLE	
031	272354	JEU DEMI MACH	
032	130602	GARNITURE	
033	116665	GALET	

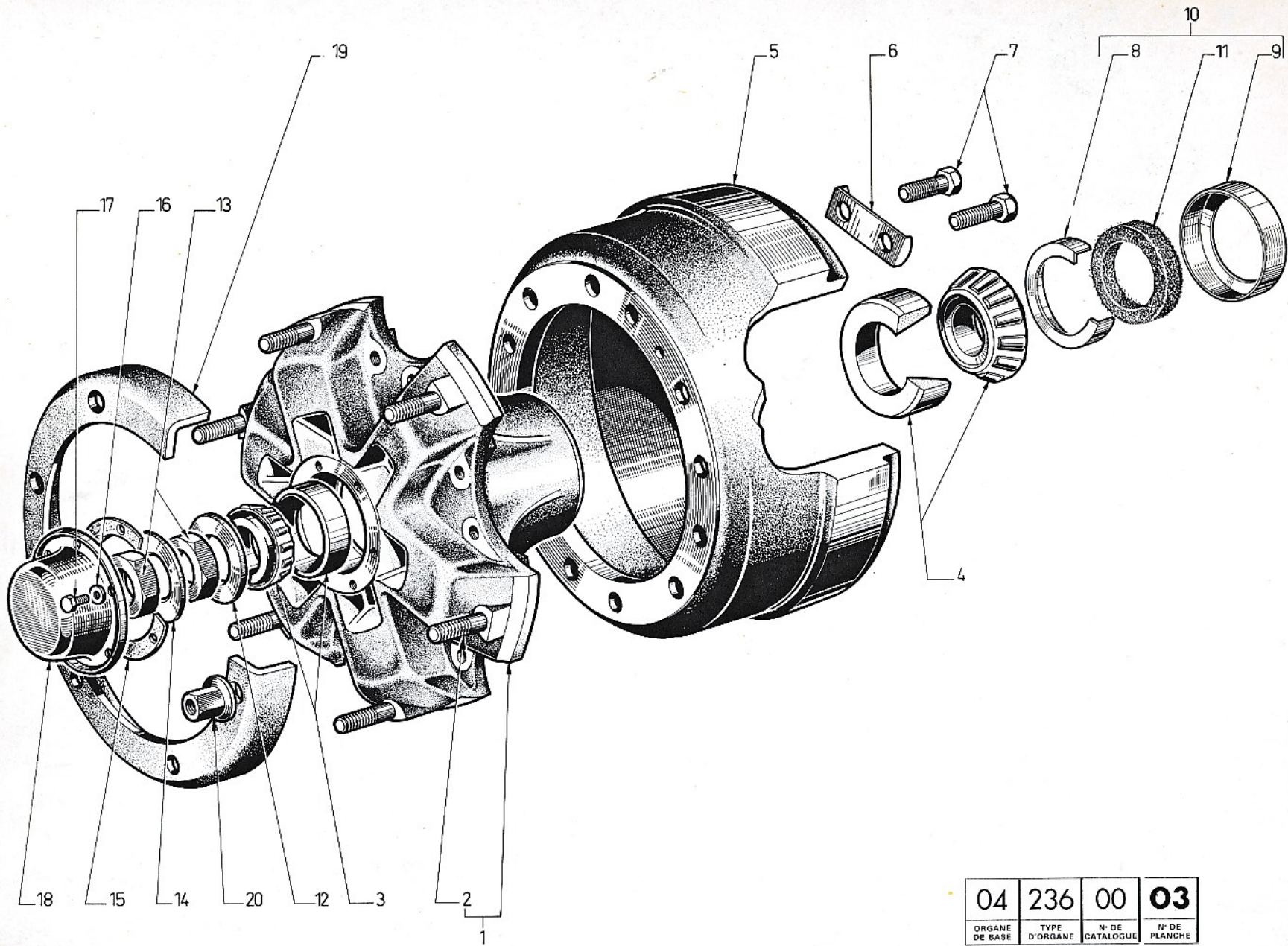
5	6	7	8
034	116762	AXE	
035	125770	RESSORT	
036	400757	GOUPILLE	
037	62346	AXE	
038	62356	VIS	
039	400960	RONDELLE	
040	400030	ECROU	

5	6	7	8

<b>1</b>	ORGANE BASE				<b>5</b>	REPÈRE			
<b>2</b>	TYPE ORGANE				<b>6</b>	N° PIÈCE			
<b>3</b>	N° CATALOGUE				<b>7</b>	DÉSIGNATION			
<b>4</b>	N° PLANCHE				<b>8</b>	OBSERVATIONS			



04	236	00	02
ORGANE DE BASE	TYPE D'ORGANE	N° DE CATALOGUE	N° DE PLANCHE



04	236	00	03
ORGANE DE BASE	TYPE D'ORGANE	N° DE CATALOGUE	N° DE PLANCHE

MOYEUX AVANT (E 236). (cabine semi-avancée)

<b>04</b>	<b>236</b>	<b>00</b>	<b>03</b>
1	2	3	4

5	6	7	8	5	6	7	8	5	6	7	8
001	212247	MOYEU									
002	113830	GOUJON.									
003	99010	ROULEMENT EXT									
004	250582	ROULEMENT INT									
005	209141	TAMBOUR									
006	116723	FREIN									
007	209158	VIS									
008	210611	CUVETTE INT	47								
009	210610	CUVETTE EXT	47								
010	275390	PORTE FEUTRE									
011	210609	FEUTRE	47								
012	209105	RONDELLE									
013	116786	ECROU									
014	126872	FREIN ECROU									
015	212454	JOINT									
016	400932	RONDELLE									
017	400121	VIS									
018	206364	CHAPEAU									
020	113831	ECROU									

1	ORGANE BASE					5	REPÈRE				
2	TYPE ORGANE					6	N° PIÈCE				
3	N° CATALOGUE					7	DÉSIGNATION				
4	N° PLANCHE					8	OBSERVATIONS				

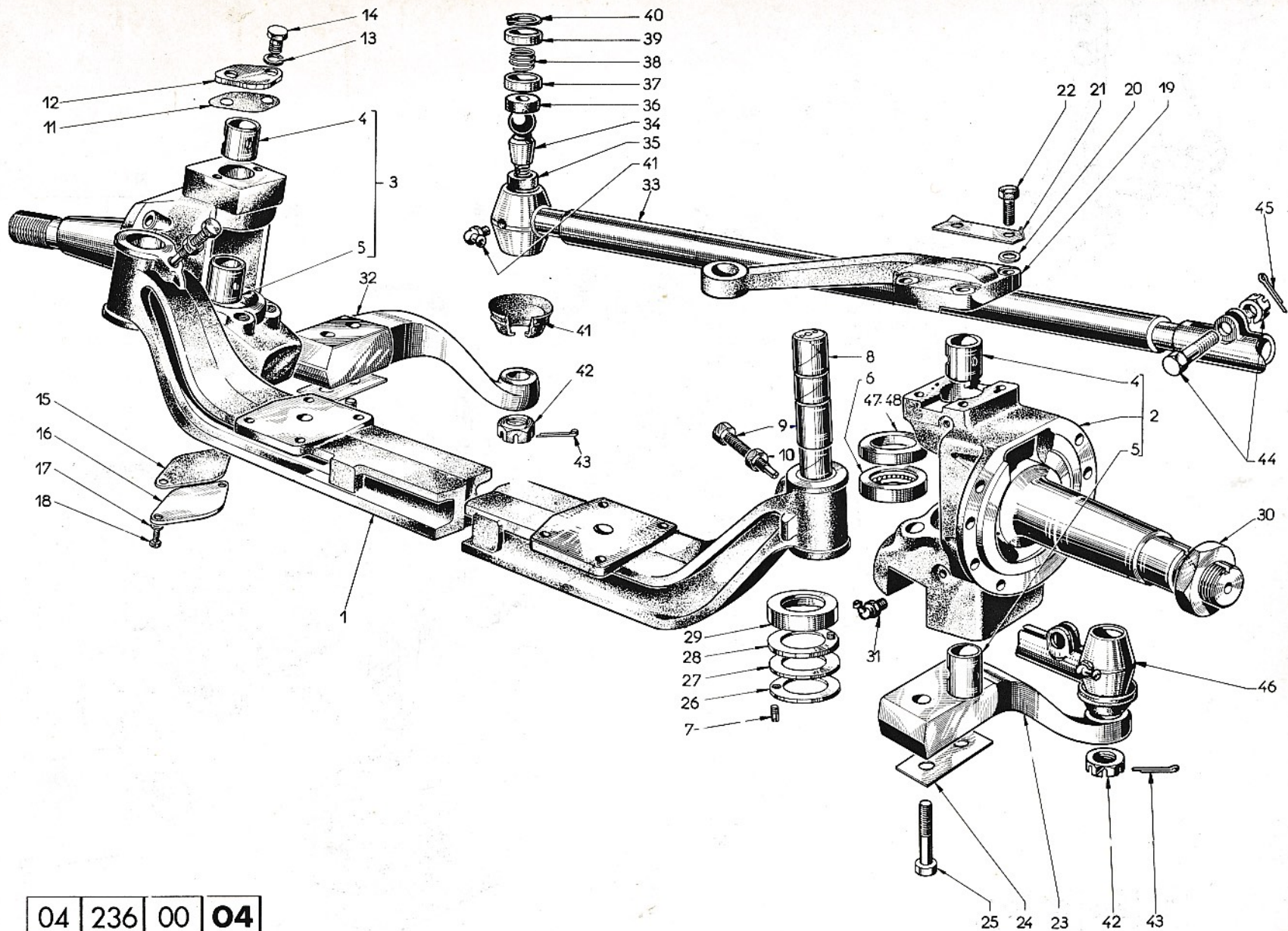


<b>04</b>	<b>236</b>	<b>00</b>	<b>04</b>
1	2	3	4

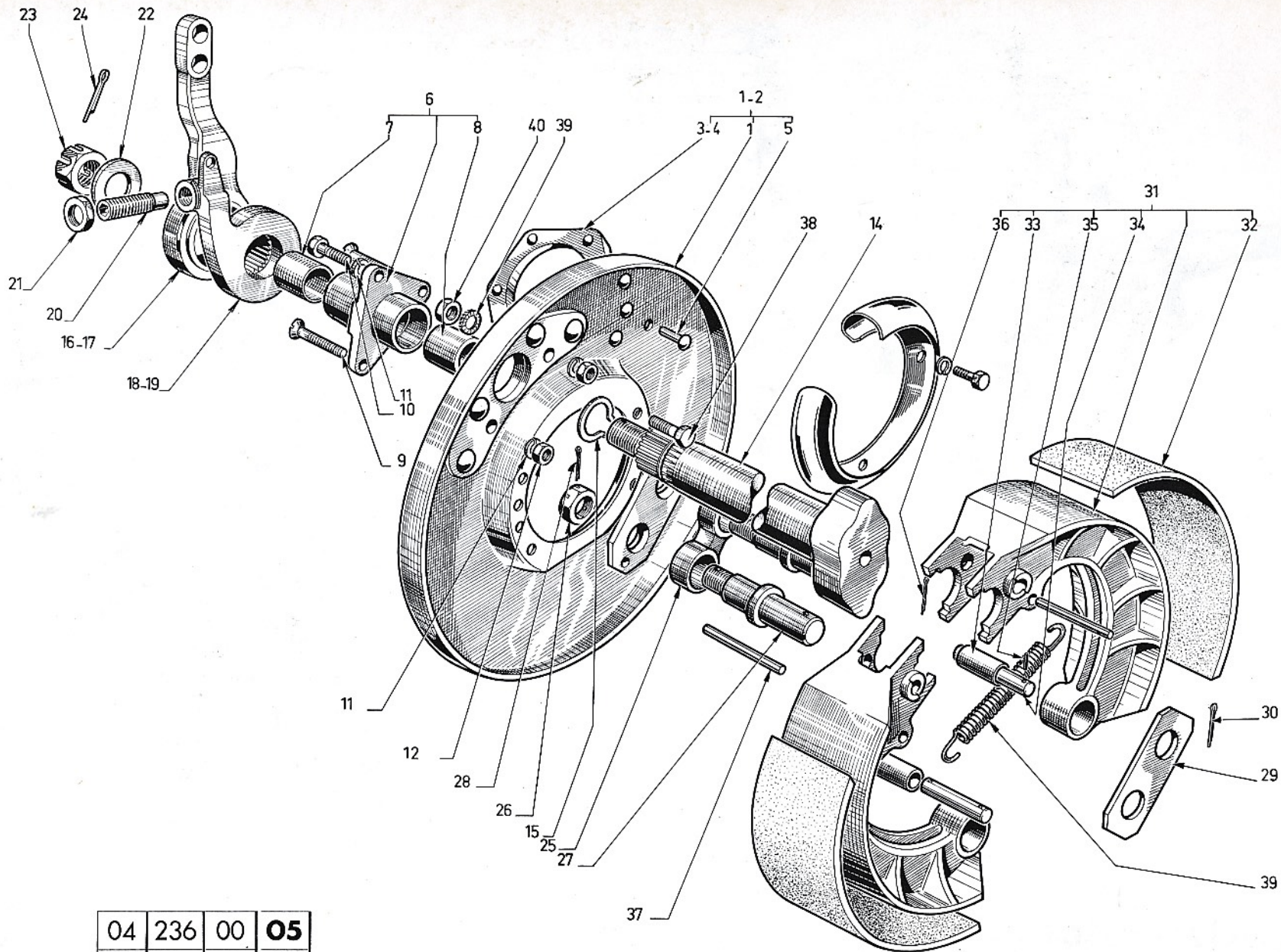
ESSIEUX (E 236). (cabine avancée)

5	6	7	8	5	6	7	8	5	6	7	8
001	216725	CORPS D ESSIEU		034	126163	ROTULE					
002	293393	FUSEE G BAGUEE		035	126166	COQUILLE INF					
003	293393	FUSEE D BAGUEE		036	126167	COQUILLE SUP					
004	210647	BAGUE SUP N° 830	693	037	126178	ENTRETOISE					
005	219424	BAGUE INF N° 830	696	038	126169	RESSORT					
006	99060	ROULEMENT		039	126176	BOUCHON					
007	114914	ERGOT		040	126172	JONC					
008	210644	AXE PIVOT		041	126168	CACHE POUSSIER					
009	114400	VIS ARRET		042	126179	ECROU					
010	400020	ECROU		043	400767	GOUPILLE					
011	116751	JOINT		044	119826	BOULON AV ECR					
012	116750	PLAQUE		045	405769	GOUPILLE					
013	400958	RONDELLE		046	119817	CAGE REGLABLE					
014	400148	VIS		047	210624	ROND SUPERIEUR					
015	116751	JOINT		048	219427	ENTRETOISE					
016	116750	PLAQUE									
017	400958	RONDELLE									
018	400148	VIS									
019	219397	LEVIER DIREC G									
020	400864	RONDELLE									
021	116782	FREIN									
022	116783	VIS									
023	212847	LEVIER BRAQ G									
024	116785	FREIN									
025	61279	VIS									
026	275819	RONDELLE									
027	211156	RONDELLE									
028	211154	RONDELLE									
029	275818	RONDELLE									
030	116786	ECROU									
031	410506	GRAISSEUR									
032	212848	LEVIER BRAQ D									
033	277442	BARRE ACCOUPLT									

1	ORGANE BASE			5	REPÈRE		
2	TYPE ORGANE			6	N° PIÈCE		
3	N° CATALOGUE			7	DÉSIGNATION		
4	N° PLANCHE			8	OBSERVATIONS		



04	236	00	04
ORGANE DE BASE	TYPE D'ORGANE	N° DE CATALOGUE	N° DE PLANCHE



04	236	00	05
ORGANE DE BASE	TYPE D'ORGANE	N° DE CATALOGUE	N° DE PLANCHE

PLATEAUX DES FREINS AVANT (E 236). (cabine avancée)

<b>04</b>	<b>236</b>	<b>00</b>	<b>05</b>
1	2	3	4

5	6	7	8	5	6	7	8	5	6	7	8
001	275118	FLASQUE GAUCH		034	116762	AXE					
002	275119	FLASQUE DROIT		035	125770	RESSORT					
003	291847	SUPPORT CYL G		036	400757	GOUPILLE					
004	291848	SUPPORT CYL D		037	62346	AXE					
005	205393	RIVET		038	62356	VIS					
006	510147	SUPPORT BAGUE		039	400960	RONDELLE					
007	129167	BAGUE INT		040	400030	ECROU					
008	129168	BAGUE EXT									
009	400168	VIS									
010	400333	VIS									
011	400938	RONDELLE									
012	400020	ECROU									
013	213485	CAME DROITE									
014	213486	CAME GAUCHE									
015	95596	CIRCLIPS									
016	205686	LEVIER DROIT									
017	205687	LEVIER GAUCHE									
018	205684	CONTRE LEV D									
019	205688	CONTRE LEV G									
020	209536	VIS									
021	425229	ECROU									
022	205689	RONDELLE									
023	129404	ECROU									
024	405776	GOUPILLE									
025	111942	JUMELLE									
026	400094	ECROU									
027	116791	AXE MACHOIRES									
028	400773	GOUPILLE									
029	31388	JUMELLE									
030	400772	GOUPILLE									
031	272354	JEU DEMI MACH									
032	130602	GARNITURE									
033	116665	GALET									

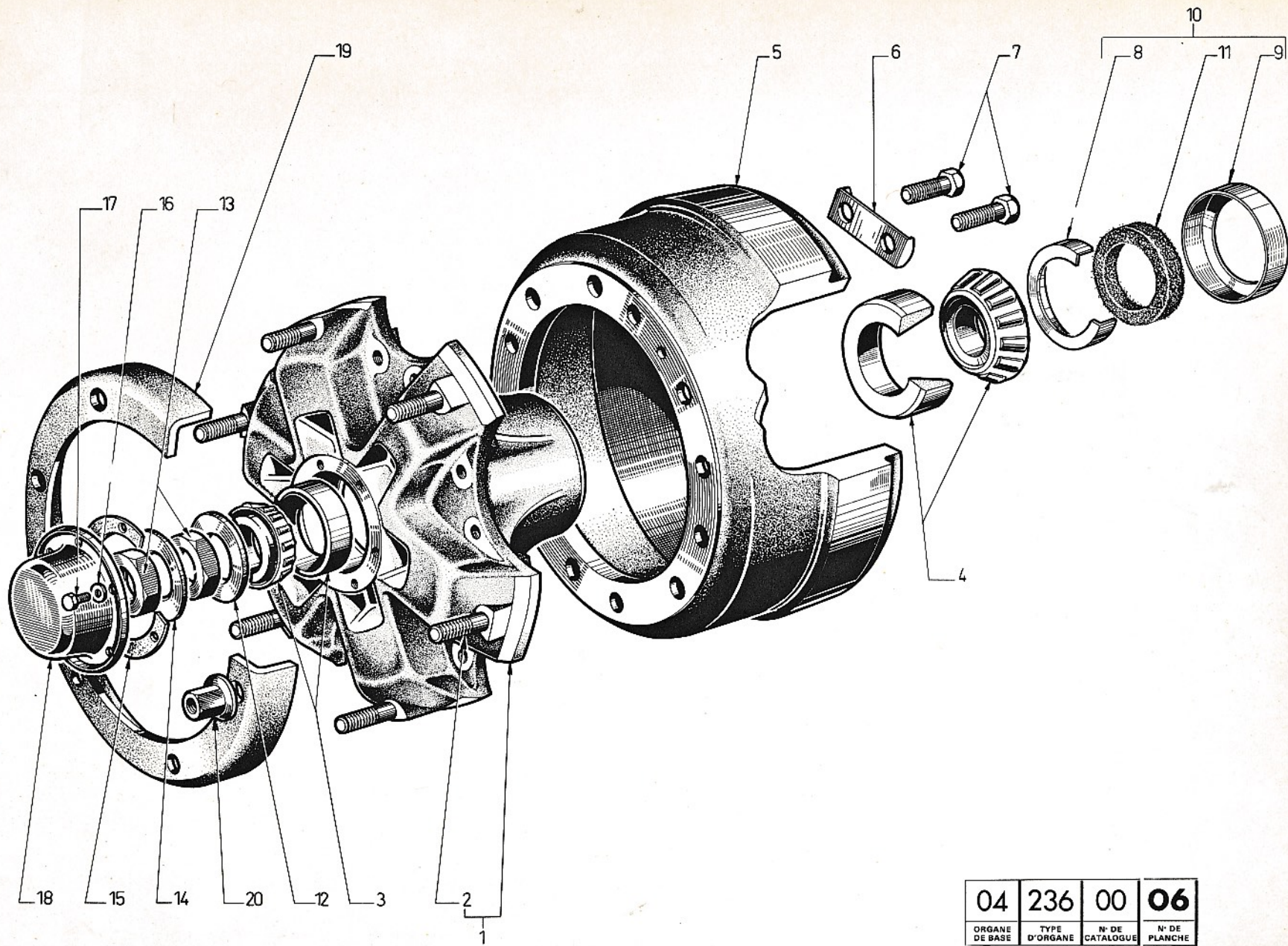
1	ORGANE BASE				5	REPÈRE			
2	TYPE ORGANE				6	N° PIÈCE			
3	N° CATALOGUE				7	DÉSIGNATION			
4	N° PLANCHE				8	OBSERVATIONS			

<b>04</b>	<b>236</b>	<b>00</b>	<b>06</b>
1	2	3	4

MOYEURS AVANT (E 236). (cabine avancée)

5	6	7	8	5	6	7	8	5	6	7	8
001	212247	MOYEU									
002	113830	GOUJON									
003	99010	ROULEMENT EXT									
004	250582	ROULEMENT INT									
005	209141	TAMBOUR									
006	116723	FREIN									
007	209158	VIS									
008	210611	CUVETTE INT	47								
009	210610	CUVETTE EXT	47								
010	275390	PORTE FEUTRE									
011	210609	FEUTRE	47								
012	209105	RONDELLE									
013	116786	ECROU									
014	126872	FREIN ECROU									
015	212454	JOINT									
016	400932	RONDELLE									
017	400121	VIS									
018	206364	CHAPEAU									
019	119534	CERCLE ROUE									
020	113831	ECROU									

1	ORGANE BASE				5	REPÈRE			
2	TYPE ORGANE				6	N° PIÈCE			
3	N° CATALOGUE				7	DÉSIGNATION			
4	N° PLANCHE				8	OBSERVATIONS			



04	236	00	06
ORGANE DE BASE	TYPE D'ORGANE	N° DE CATALOGUE	N° DE PLANCHE